

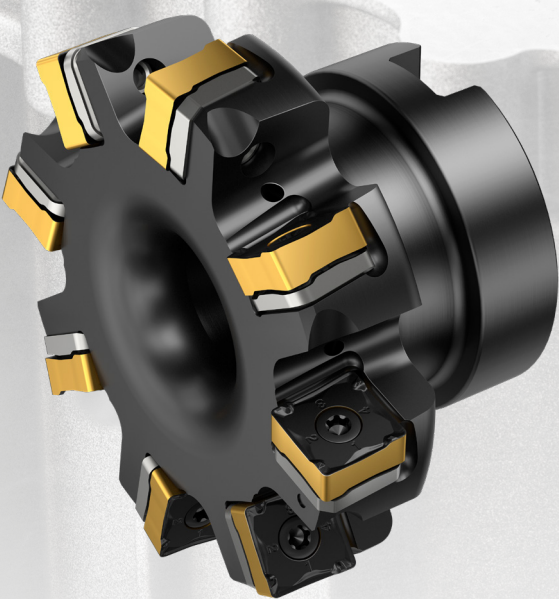
# CoroMill® MF80

## Faceamento e fresamento de cantos

### Faceamento e fresamento de cantos de alto desempenho

É hora de aprimorar suas operações de faceamento e fresamento de cantos com a nova CoroMill® MF80. Essa é uma ferramenta confiável e robusta para a maioria das aplicações de fresamento automotivo em materiais ISO K e P que reduz efetivamente o custo por peça.

Graças à fresa leve com proteção por calço, a CoroMill® MF80 garante um corte seguro e sem vibrações, bem como uma produção mais econômica em operações de quase 90 graus com restrições de fixação.



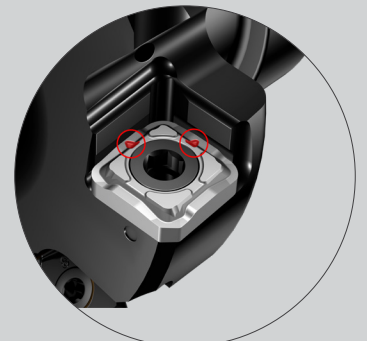
Authorized distributor:

## Corpo da fresa leve

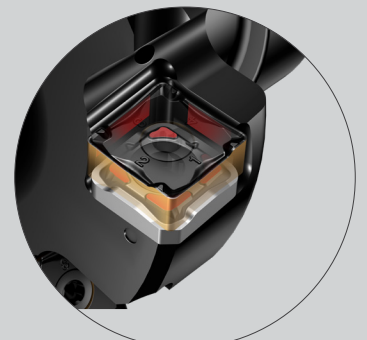
O novo perfil do corpo da ferramenta é leve, o que reduz a vibração em longos balanços. A fresa multiaresta para faceamento e fresamento de cantos vem equipada com um robusto tip seat e proteção por calços para aplicações com ângulo de corte próximo a 90 graus, o que não só melhora muito a utilização da máquina, mas também garante uma vida útil mais longa da ferramenta com menos refugo.



O novo perfil do corpo da ferramenta permite que a fresa trabalhe mais próxima do dispositivo de fixação e da peça.



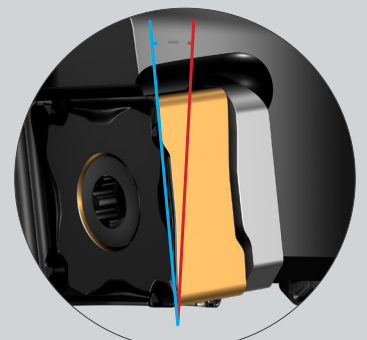
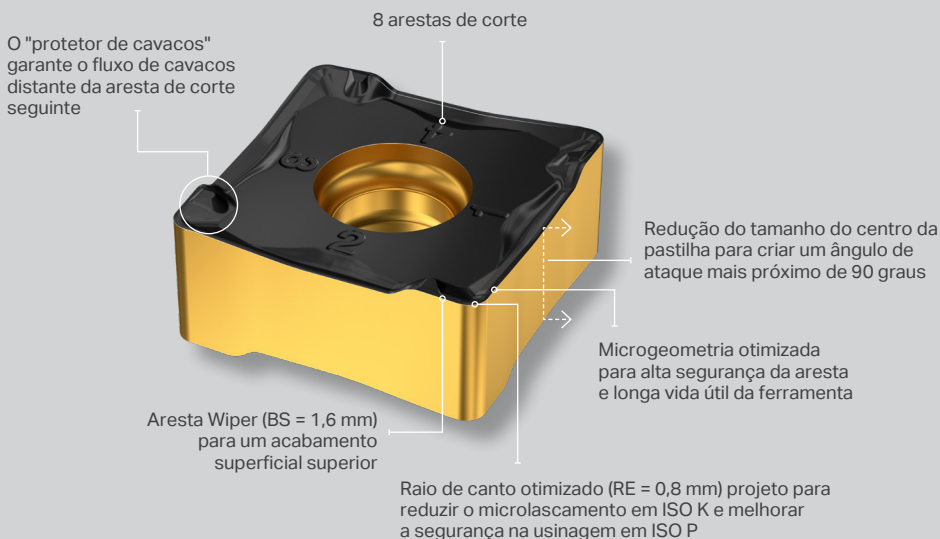
A orientação correta do calço no bolsão garante a precisão da posição da pastilha montada.



As almofadas de montagem no calço garantem o posicionamento correto da pastilha no tip seat.

## Pastilha de oito arestas

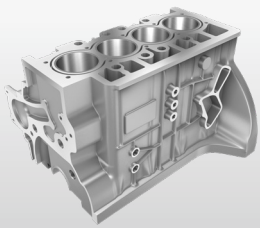
Essa pastilha tem oito arestas de corte, proteção contra cavacos e microgeometria otimizada para melhor segurança e escoamento de cavacos, assim como uma aresta wiper para um acabamento superficial superior. A aresta de corte é inclinada para se obter uma ação de corte suave e baixas forças de corte.



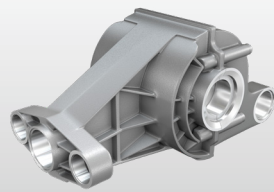
Aresta de corte inclinada para uma ação de corte suave, baixas forças de corte.

# Aplicação

- Aplicações econômicas de faceamento em que tradicionalmente é usada uma solução de fresamento multiaresta ou tangencial
- Aplicações econômicas de fresamento de cantos em que o verdadeiro fresamento de cantos a 90 graus e o fresamento repetido de cantos não são a principal demanda
- Peças de paredes finas onde são necessárias baixas forças axiais
- Set-up de peças e máquinas com estabilidade limitada
- Aplicações de desbaste automotivo (peças do motor e da carcaça)
- Aplicações de desbaste e semidesbaste de engenharia em geral
- Aplicações de faceamento e fresamento de cantos em ISO K e ISO P



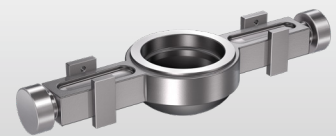
Bloco do motor



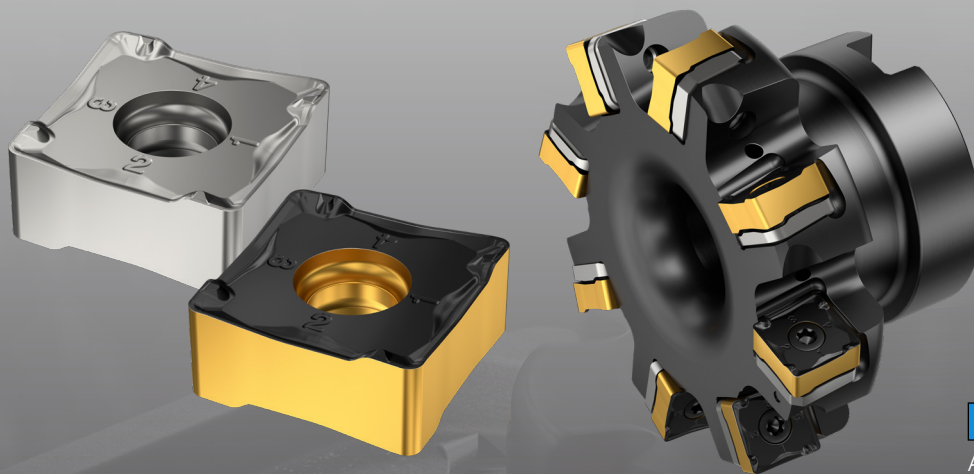
Carcaça da caixa de engrenagens



Manga de direção



Alojamento do diferencial



Área de aplicação ISO

## Resumo dos valores

Necessidade	Solução	Valor
Segurança do processo	<ul style="list-style-type: none"> <li>• Fresas de passo largo com passo diferencial disponível</li> <li>• Geometria otimizada para a vida útil da ferramenta, bem como para o corte leve</li> <li>• Corpo de ferramenta leve com baixas forças axiais</li> </ul>	<ul style="list-style-type: none"> <li>• Maior previsibilidade da usinagem</li> </ul>
Redução de custos	<ul style="list-style-type: none"> <li>• Oito arestas de corte</li> <li>• Geometria otimizada para a vida útil da ferramenta, bem como para o corte leve</li> <li>• Fresas de passo fino disponíveis</li> </ul>	<ul style="list-style-type: none"> <li>• Custo por peça</li> <li>• Maior utilização da máquina</li> </ul>
Sustentabilidade	<ul style="list-style-type: none"> <li>• Fresas protegidas por calços</li> </ul>	<ul style="list-style-type: none"> <li>• Aumento da vida útil da fresa</li> </ul>

## Caso de desempenho

# ISO P

**Peça:** Bomba e válvulas

**Material:** ISO P (Din1.0619) / P1.5.C.UT

**Operação:** Desbaste de cantos

**Máquina:** Heller H6000 HMC (HSK100)

**+67%**  
Vida útil da  
ferramenta

**+60%**  
Produtividade

	Concorrente	Sandvik Coromant
Ferramenta	-	MF80-R080Q27-13H
Pastilha	-	MF80-130508 M-M50 4330
$z_n$	80/5	80/8
n, rpm	500	500
$v_c$ , m/min	125	125
$h_{ex}$ , mm	-	-
$f_z$ , mm	0,15	0,15
$v_f$ , mm/min	375	600
$a_p$ , mm	5	5
$a_e$ , mm	15/50	15/50
Vida útil da ferramenta, peças	9 peças	15 peças

Concorrente  
(9 peças)



Sandvik Coromant  
(15 peças)



**Resultado:** Após 40 minutos de usinagem, somente o desgaste por lascamento era visível. A proteção por calço e o alto número de arestas das pastilhas pode reduzir o custo por peça no desbaste.

**Pérsico**  
Ferramentas & Serviços Técnicos

**Pérsico Ferramentas & Serviços Técnicos Ltda.**

Rua das Codornas, 335 - Nova Piracicaba

CEP 13405-111 - Piracicaba / SP

**Fone/Fax: (19) 3421-2832**

**[www.persicoferramentas.com.br](http://www.persicoferramentas.com.br)**